

OWNER'S MANUAL

Uputstvo za korisnika: Prenosivi klima uređaj

Model: GPC09AK-K6NNA1A、GPC09AK-K6NNA2A
GPC09AK-K6NNA3A

Hvala Vam što ste se odlučili za naš proizvod.

Kako bi pravilno koristili uređaj, molimo Vas da pažljivo pročitate i sačuvate ovo uputstvo.

Ako izgubite uputstvo, molimo kontaktirajte prodavca, www.gree.com ili pošaljite email na global@gree.com.cn za elektronsku verziju.

Sadržaj

Radne informacije

Rashladni fluid	1
Radno okruženje.....	2
Sigurnosno upozorenje	3
Nazivi delova	4

Uputstvo za rad

Uputstvo za rad kontrolne table	5
Tasteri na daljinskom upravljaču	7
Upoznavanje sa ikonicama na ekranu	7
Značenje tastera na daljinskom upravljaču	8
Upoznavanje sa funkcijama kombinacije tastera.....	10
Uputstvo za rad.....	11
Zamena baterija u daljinskom upravljaču.....	11

Održavanje

Čišćenje i održavanje.....	12
----------------------------	----

Greške u radu

Analiza kvarova	14
-----------------------	----

Informacije za montažu

Mere predostrožnosti pred montažu	17
Pripreme pred montažu.....	18

Montaža

Montaža kuke za kablove.....	19
Uklanjanje sakupljene vode.....	20
Montaža i demontaža cevi za odvod toplote	23

Dodatak

Probni rad.....	26
Električni šematski dijagram.....	26

Ovaj uređaj nije namenjen za korišćenje od strane osoba (uključujući decu) sa smanjenim fizičkim, motoričkim ili mentalnim mogućnostima, ili sa nedostatkom iskustava i znanja, osim ako su pod nadzorom ili ako su dobila uputstva vezana za upotrebu uređaja od strane osobe odgovorne za njihovu sigurnost.

Decu treba nadgledati kako se ne bi igrala sa uređajem.



Ovaj znak ukazuje da ovaj uređaj ne treba bacati sa ostalim kućnim otpadom u celoj EU. Kako bi sprečili moguću štetu po okolinu i zdravlje ljudi usled nekontrolisanog odlaganja smeća, odgovorno ga reciklirajte kako bi omogućili održivo ponovno korišćenje materijalnih resursa. Kako bi vratili Vaš iskorišćen uređaj, molimo oristite sisteme za povrat i sakupljanje otpada ili kontaktirajte prodavca od koga ste kupili uređaj. Oni će uređaj odneti na ekološki sigurnu reciklažu.

Objašnjenje simbola

OPASNOST

Ukazuje na opasnu situaciju koja, ako se ne izbegne, može dovesti do smrtnog ishoda ili ozbiljnih povreda.

UPOZORENJE

Ukazuje na opasnu situaciju koja, ako se ne izbegne, može dovesti do smrtnog ishoda ili ozbiljnih povreda.

PAŽNJA

Ukazuje na opasnu situaciju koja, ako se ne izbegne, može dovesti do male ili neznatne povrede.

INFO

Ukazuje na važnu informaciju, koja nije povezana sa opasnošću, koja je bitna za otklanjanje rizika od oštećenja imovine.



Ukazuje na opasnost koja se može opisati simbolima UPOZORENJE ili PAŽNJA.



Uređaj sadrži zapaljivi gas R32.



Pre montaže i korišćenja uređaja, pročitajte uputstvo za korisnika.



Pre popravke uređaja, pročitajte uputstvo za servisera.

Rashladni fluid

Kako bi klima uređaj bio funkcionalan, u sistemu cirkuliše specijalni rashladni fluid. Radi se o fluoridu R32, koji je specijano prečišćen. Fluid je zapaljiv i nema miris. Čak u izvesnim okolnostima može biti i eksplozivan. Međutim, zapaljivost rashladnog fluida je veoma niska. Može se zapaliti jedino korišćenjem vatre.

- U poređenju sa ostalim rashladnim fluidima, R32 ne zagađuje okolinu i ne štodi ozonskom omotaču. Uticaj na efekat staklene bašte je takođe niži. R32 ima veoma dobra termodinamička svojstva koja rezultuju u veoma visokoj energetskej efikasnosti. Samim tim je i punjenje jedinice fluidom manje.

PAŽNJA:

Ne vršite ubrzavanje procesa odleđivanja ili čišćenja drugačija od onih koja preporučuje proizvođač. Ako je neophodna popravka, kontaktirajte najbližeg ovlašćenog servisera. Sve popravke koje vrše nekvalifikovane osobe mogu biti opasne. Uređaj treba postaviti u prostoriju bez kontinualnih izvora vatre (na primer: otvorenog plamena, aktivnog gasnog uređaja ili aktivnog električnog grejača.) Ne bušite i ne spaljujte uređaj.

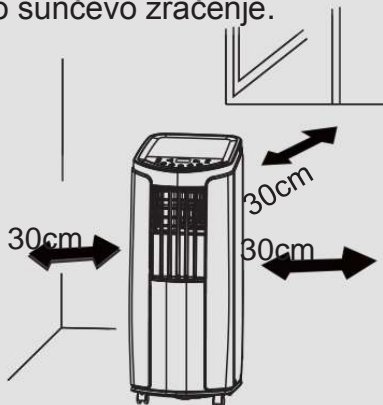
Uređaj treba postaviti, koristiti i čuvati u prostoriji površine poda veće od 4m².

Uređaj sadrži zapaljivi gas R32. Prilikom popravki, striktno pratite samo uputstva proizvođača. Obratite pažnju da rashladni fluid nije odorisan. Pročitajte uputstvo za servisiranje.



Radno okruženje

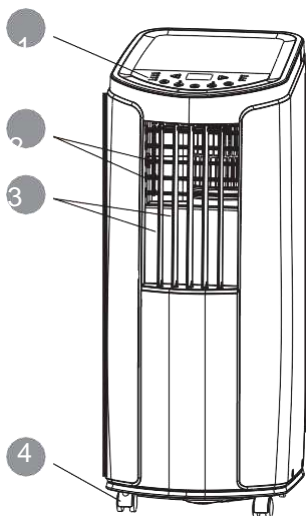
- Klima uređaj mora da radi u temperaturskom opsegu: 16°C ~ 35°C.
- Uređaj je isključivo za unutrašnje korišćenje.
- Uređaj mora biti postavljen tako, da je prekidač lako dostupan.
- Ovaj klima uređaj se može koristiti samo za domaćinstva i nije za komercijalnu primenu.
- Slobodan prostor oko klima uređaja treba da bude najmanje 30cm (12").
- Ne uključujte klima uređaj u vlažnom okruženju.
- Molimo držite ulaz i izlaz za vazduh čistim i uklonite prepreke.
- U toku rada, zatvorite vrata i prozore kako bi efekat hlađenja bio optimalan.
- Molimo postavite klima uređaj na ravnu i glatku podlogu kako bi izbegli buku i vibracije u toku rada.
- Ovaj klima uređaj ima točkiće. Točkići služe za pokretanje po ravnoj i glatkoj podlozi.
- Sprečite naginjanje ili preturanje klima uređaja. U slučaju nepravilnosti, molimo da odmah isključite dovod struje i kontaktirate Vašeg prodavca ili servisera.
- Izbegavajte direktno sunčevo zračenje.



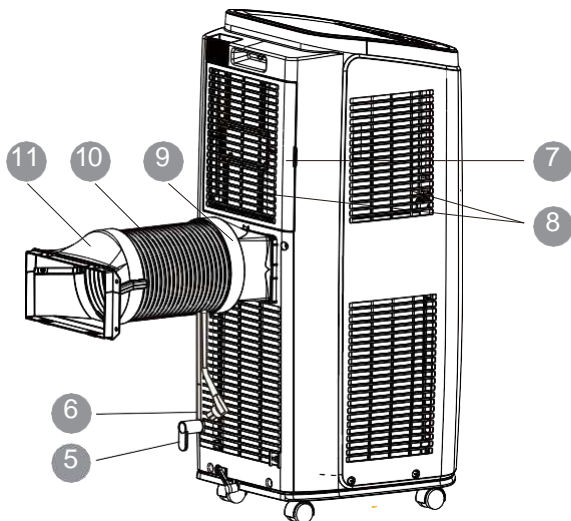
Sigurnosno upozorenje

- Ovaj uređaj smeju da koriste deca od 8 ili više godina, kao i osobe umanjениh fizičkih, motoričkih ili mentalnih kapaciteta ili bez iskustva ili znanja, ako su pod nadzorom ili ako su dobila uputstva za korišćenje uređaja na siguran način i ako razumeju rizike koji se mogu pojaviti.
- Deca ne smeju da se igraju sa uređajem.
- Čišćenje i održavanje ne smeju vršiti deca bez nadzora.
- Pre rada se uverite da je dostupno napajanje u skladu sa napajanjem navedenim na tipskoj pločici aparata.
- Pre čišćenja ili održavanja klima uređaja, molimo Vas da isključite klima uređaj i prekinete dovod struje.
- Obratite pažnju da čvrsti objekti ne pritiskaju napojni kabl.
- Nemojte vući i tegliti napojni kabl kako bi isključili struju ili pomerili klima uređaj.
- Nemojte uključivati ili isključivati strujni prekidač mokrim rukama.
- Molimo koristite uzemljenje. Obratite pažnju da je ono profesionalno izvedeno.
- Ako se napojni kabl ošteti, mora se zameniti od strane proizvođača ili njegove servisne službe ili slične kvalifikovane osobe, kako bi izbegli opasnost.
- Ako dođe do nesvakidašnjih pojava (npr. miris paljevine), molimo isključite dovod struje i kontaktirajte lokalnog prodavca.
- Kada niko ne koristi uređaj, molimo ugasite ga i uklonite napojni kabl ili isključite struju.
- Ne prskajte i ne polivajte vodom klima uređaj. U suprotnom može doći do kratkog spoja ili oštećenja klima uređaja.
- Zabranjeno je korišćenje grejne opreme u blizini klima uređaja.
- Uređaj mora biti dovoljno udaljen od izvora plamena, zapaljivih i eksplozivnih objekata.
- Deca i invalidi ne mogu da koriste pokretni klima uređaj bez nadzora.
- Ne dajte deci da se igraju ili penju na klima uređaj.
- Ne postavljajte i ne vešajte objekte koji kaplju iznad klima uređaja.
- Ne umećite predmete u klima uređaj
- Ne koristite produžni gajtan.

Nazivi delova



- 1 Kontrolni ekran
- 2 Horizontalna pera
- 3 Vertikalna pera
- 4 Točkić
- 5 Kuka za kablove
- 6 Napojni kabel
- 7 Zastor
- 8 Ulaz vazduha
- 9 Zglob A
- 10 Cev za odvod toplote
- 11 Zglob B+C

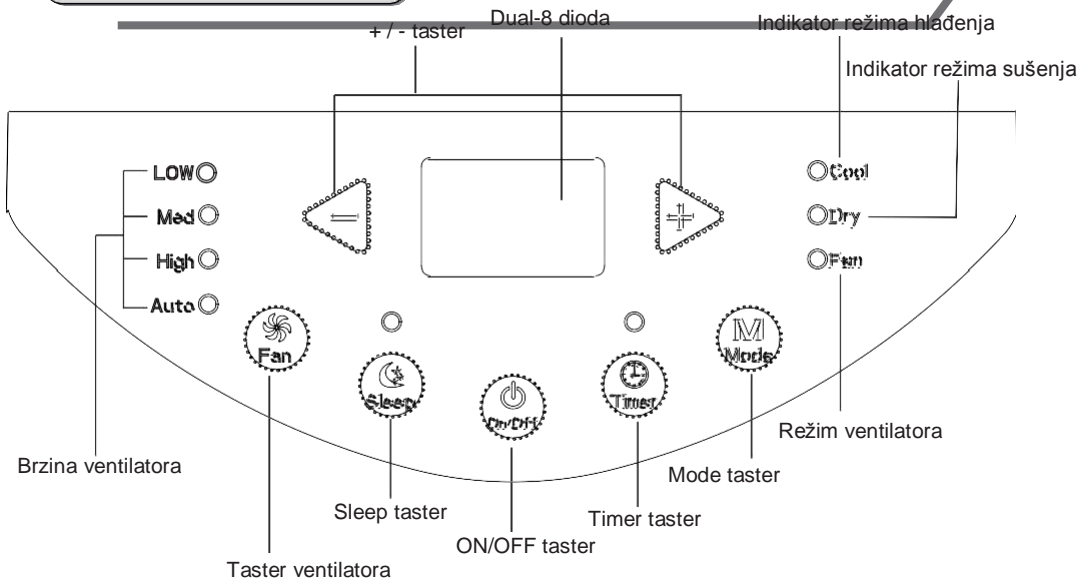


Daljinski upravljač

INFO: Cev za odvod toplote i ostali instalacioni pribor ne smeju da se bacaju u kućno smeće.

Uputstvo za rad kontrolne table

Naziv kontrolne table



Rad kontrolne table

Pažnja:

- Nakon dovoda električne energije, iz klima uređaja će se čuti zvučni signal. Nakon toga možete upravljati klima uređajem preko kontrolne table.
- U režimu ON, nakon svakog stiska tastera na kontrolnoj tabli, iz klima uređaja će se začuti ton. U međuvremenu će odgovarajući indikator na kontrolnoj tabli zasvetleti..
- U režimu OFF, dual-8 dioda na kontrolnoj ploči neće svetleti. U režimu ON status, dual-8 dioda na kontrolnoj ploči prikazuje podešenu temperaturu u režimu hlađenja, dok u ostalim režimima neće biti prikaza.

1 ON/OFF taster

Stiskanjem tastera možete da uključite ili isključite uređaj.

2 + / - taster

U režimu hlađenja, stisnite taster “+” ili “-” kako bi povećali ili smanjili podešenu temperaturu za 1°C(°F). Opseg podešene temperature je 16°C(61°F)–30°C(86°F). U režimima auto, sušenje ili ventilacija, ovaj taster nije funkcionalan.

Uputstvo za rad kontrolne table

3 Mode taster

Stisnite ovaj taster i režim rada se menja po sledećem redosledu:

COOL→DRY→FAN

COOL: U ovom režimu svetli indikator režima hlađenja. Dual-8 dioda prikazuje podešenu temperaturu. Opseg podešavanja temperature je 16°C~30°C.

DRY: U ovom režimu svetli indikator režima sušenja. Dual-8 dioda nema prikaza.

FAN: U ovom režimu klima uređaj samo radi ventilaciju. Svetli indikator rada ventilatora. Dual-8 dioda nema prikaza.

4 Fan taster

Stiskom na ovaj taster menjate brzinu ventilatora po šemi: "mala brzina→ srednja brzina → visoka brzina→ automatski ventilator→ niska brzina".

5 Tajmer

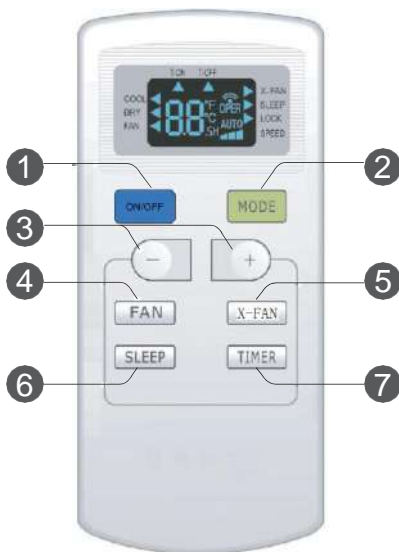
Stiskom na taster Timer dospevate u režim podešavanja tajmera. U ovom režimu, stisnite taster "+" ili "-" kako bi podesili tajmer. Tajmersko podešavanje se povećava ili smanjuje za 0,5 časova sa pritiskom na taster "+" ili "-" u roku od 10 časova, dok će se podešavanje tajmera smanjiti ili povećati za 1 čas stiskom na tastere "+" ili "-" izvan 10 časova.

Nakon završetka podešavanja tajmera, na uređaju se pokazuje temperatura ako nema drugačijih operacija u vremenu od 5s. Ako je funkcija tajmera uključena, gornji indikator zadržava status displeja. U suprotnom, neće biti prikaza. U režimu tajmera, još jednom stisnite taster button kako bi odložili funkciju tajmera.

6 Sleep

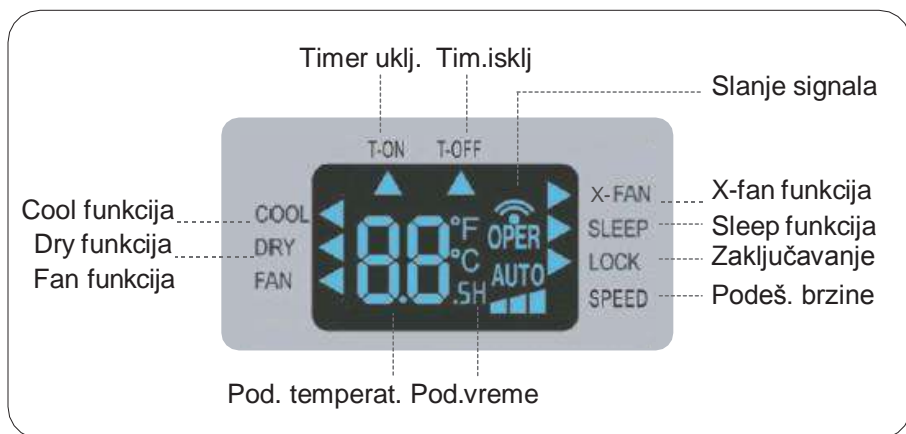
Stisnite taster sleep kako bi ušli u režim za spavanje, kada je režim spavanja uključen, podešena temperatura se povećava za 1°C u roku od 1 hour ; podešena temperatura će se povećati za 2°C u roku od 2 časa, a zatim će uređaj raditi na ovoj temperaturi sve vreme; Sleep funkcija nije dostupna u režimima ventilacije, sušenja. Ako je sleep funkcija aktivna, gornji indikator pokazuje režim rada. U suprotnom, neće biti prikazivanja.

Tasteri na daljinskom upravljaču



- 1 ON/OFF taster
- 2 MODE taster
- 3 +/- taster
- 4 FAN taster
- 5 X-FAN taster
- 6 SLEEP taster
- 7 TIMER taster

Upoznavanje sa ikonicama na ekranu



Značenje tastera na daljinskom upravljaču

Info:

- Ovo je opšti daljinski upravljač, koji se može koristiti za multifunkcionalne klima uređaje; U slučaju funkcija koje ne postoje kod ovog modela, ako stisnete odgovarajući taster na daljinskom upravljaču, uređaj ostaje u dotadašnjem radu.
- Nakon povezivanja strujnog napajanja, iz klima uređaja će se začuti zvuk. Indikator rada "⏻" je uključen (ON, crveni indikator). Nakon toga, možete da upravljate klima uređajem putem daljinskog upravljača.
- Kada je uređaj uključen, stiskom tastera na daljinskom upravljaču, ikona "🌬️" na displeju daljinskog upravljača će jednom zasvetleti i iz uređaja će se začuti zvuk "de", što znači da je signal poslat ka klima uređaju.
- Kada je uređaj isključen, na displeju daljinskog upravljača se prikazuju podešena temperatura i ikonica sata (ako su podešene funkcije uključen tajmer, isključen tajmer i osvetljenje, odgovarajuće ikonice će istovremeno biti prikazane na displeju daljinskog upravljača); Kada je klima uključena, na displeju će biti prikazane odgovarajuće ikonice podešenih funkcija.

1 ON/OFF taster

Stisnite ovaj taster kako bi uključili/isključili uređaj.

2 MODE taster

Jedan stisak na ovaj taster menja režim rada po dole prikazanom redosledu (odgovarajuća ikonice se prikazuje nakon izbora režima rada):



- Kada izaberete režim rada cool, klima uređaj će raditi u režimu hlađenja. Sada stisnite tastere + ili – kako bi podesili temperaturu. Taster FAN podešava brzinu ventilatora.
- Kada izaberete režim rada dry, klima uređaj će raditi sa niskom brzinom ventilatora u režimu rada odvlaživanja. U režimu odvlaživanja nije moguće podesiti brzinu ventilatora.
- Kada izaberete režim rada fan, klima uređaj radi samo u režimu ventilacije. Sada stisnite taster FAN kako bi podesili brzinu ventilatora.

3 + / - taster

- Stiskom na taster + ili – jednom, povećavate ili smanjujete podešenu temperaturu za 1°C(°F). Stiskanjem tastera + ili – na 2s, podešena temperatura na daljinskom upravljaču se brzo menja. Kada dostignete zahtevanu temperaturu, skinite prst sa tastera.
- Ako uključujete ili isključujete tajmer, stisnite taster + ili – kako bi podesili vreme. (Videti pod taster TIMER za detalje podešavanja)

Značenje tastera na daljinskom upravljaču

4 FAN taster

Stiskom na ovaj taster podešavate brzinu ventilatora: AUTO, BRZINA 1 (▲), BRZINA 2 (▲▲), BRZINA 3 (▲▲▲).



Info:

- Pod Auto brzinom, klima uređaj bira optimalnu brzinu ventilatora u zavisnosti od temperature prostorije.
- Pod režimom odvlaživanja nije moguće podesiti brzinu ventilatora.

5 X-FAN taster

Stisnite ovaj taster u režimu hlađenja ili odvlaživanja kako bi startovali x-fan funkciju. Stisnite ponovo ovaj taster kako bi isključili x-fan funkciju.

Info:

- Kada je x-fan funkcija uključena, ako je klima uređaj isključen, unutrašnji ventilator će još uvek kratko vreme raditi minimalnom brzinom kako bi isušio zaostalu vodu u vodovima za vazduh.
- Kada je funkcija x-fan aktivna, stisnite X-FAN taster kako bi isključili x-fan funkciju. Unutrašnji ventilator odmah prestaje sa radom.

6 SLEEP taster

U režimu rada Cool, stisnite ovaj taster kako bi uključili Sleep funkciju. Opet stisnite ovaj taster, isključujete funkciju. U režimu Fan, SLEEP je nedostupan.

7 TIMER taster

- Kada je uređaj u radu, stisnite ovaj taster kako bi isključili tajmer. Ikonice "T-OFF" i "H" trepere. U roku od 5s, stisnite taster "+" ili "-" kako bi podesili vreme za isključenje tajmera. Jednim stiskom na tastere "+" ili "-" promenićete vreme za 0.5 časova. Ako držite tastere + ili - stisnutim 2s, vreme se menja brzo. Kada dostignete zahtevano vreme, sklonite prst sa tastera. Zatim stisnite taster TIMER kako bi potvrdili podešavanje. Ikonice "T-OFF" i "H" prestaju da trepere.
- Kada je uređaj isključen, stisnite ovaj taster kako bi uključili tajmer. Ikonice "T-OFF" i "H" trepere. U roku od 5s, stisnite taster "+" ili "-" kako bi podesili vreme za uključenje tajmera. Jednim stiskom na tastere "+" ili "-" promenićete vreme za 0.5 časova. Ako držite tastere + ili - stisnutim 2s, vreme se menja brzo. Kada dostignete zahtevano vreme, sklonite prst sa tastera. Zatim stisnite taster TIMER kako bi potvrdili podešavanje. Ikonice "T-OFF" i "H" prestaju da trepere.
- Poništavanje tajmera: Ako je podešen tajmer, stisnite jednom taster TIMER kako bi videli preostalo vreme. U roku od 5s, ponovo stisnite taster TIMER, kako bi poništili ovu funkciju.

Značenje tastera na daljinskom upravljaču

Info:

- Opseg podešavanja tajmera: 0.5~24h
- Interval između dva podešena vremena ne može biti manji od 5s, inače daljinski uređaj izlazi iz statusa podešavanja.

Upoznavanje sa funkcijama kombinacije tastera

Funkcija zaključavanja

Istovremeno stisnite tastere "+" i "-" kako bi zaključali i otključali uređaj. Kada je funkcija zaključavanja uključena, na daljinskom upravljaču se pojavljuje indikator LOCK.

Ako stiskate tastere daljinskog upravljača, on neće poslati signal.

Funkcija prikaza temperature

Kada je uređaj isključen, stisnite istovremeno tastere "-" i "MODE" kako bi prebacili temperaturu sa °C na °F.


Funkcija svetlo

Ako uređaj radi ili ne radi, 3 sekunde zajedno držite stisnute tastere "+" i "FAN" kako bi uključili ili isključili lampu i poslali kod. Kada se dovede struja, lampa se automatski uključuje.

Uputstvo za rad

1. Nakon dovođenja napajanja, stisnite taster "ON/OFF" na daljinskom upravljaču, kako bi uključili klima uređaj.
2. Tasterom "MODE" podešavate režim rada: COOL, DRY, FAN.
3. Stisnite tastere "+" ili "-" kako bi podesili zahtevanu temperaturu. (Temperatura se ne može podešavati u automatskom režimu).
4. Stisnite taster "FAN" kako bi podesili željenu brzinu ventilatora: auto, low, medium i high speed.

Zamena baterija u daljinskom upravljaču

1. Stisnite zadnju stranu daljinskog upravljača na mestu sa znakom , a zatim izvadite poklopac kućišta za baterije u smeru strelice.
2. Zamenite dve suve baterije No.7 (AAA 1.5V) i obratite pažnju da je polaritet u redu
3. Ponovo vratite poklopac kućišta za baterije.



VAŽNO

- U toku rada, usmerite pošiljalac signala daljinskog upravljača na prijemno prozorče klima uređaja.
- Razmak između daljinskog i prijemnika signala ne sme biti veći od 8m, a između njih ne sme biti prepreka.
- Signal may be interfered easily in the room where there is fluorescent lamp
Signal se lako može ometati u sobama sa fluorescentnom lampom, bežičnim telefonom, wireless telefonom. U toku rada daljinski upravljač treba biti neposredno uz uređaj..
- Ako dugo nećete koristiti daljinski upravljač, molimo da mu izvadite baterije iz kućišta.
- Ako je prikaz na daljinskom upravljaču mutan ili ga uopšte nema, molimo Vas da izmenite baterije.

Čišćenje i održavanje

⚠ PAŽNJA

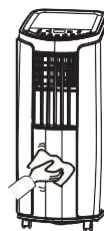
- Pre čišćenja uređaja, molimo da isključite uređaj i isključite ga iz struje. U suprotnom može doći do strujnih udara.
- Ne perite klima uređaj vodom. U suprotnom može doći do električnih udara.
- Ne koristite nestalne tečnosti (kao što su razređivači ili nafta) za čišćenje klima uređaja. U suprotnom može doći do kvara na uređaju.

Čišćenje kućišta i krilaca

Čišćenje kućišta:

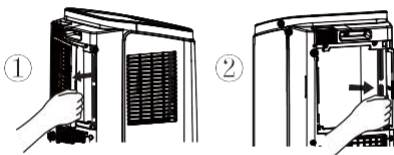
Ako na površini kućišta ima prašine, molimo koristite meku krpu za brisanje. Ako je kućište veoma uprljano (masno ili sl.), koristite neutralno sredstvo za čišćenje.

Čišćenje krilaca: Koristite meku krpu ili čistač.



Čišćenje filtra

1 Remove the filter

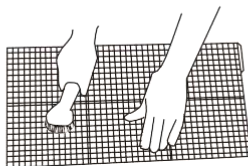


3 Install filter

Nakon što je filter čist i suv, može da se vrati na mesto.

2 Clean filter

Koristite čistač ili vodu za pranje filter. If the filter is very dirty (such ako je veoma prljavo, koristiti vodu 40°C sa prirodnim aditivom za čišćenje, a zatim ostaviti na tamno mesto za sušenje.



PAŽNJA

- The filter should be cleaned about once every three months. If there's much Filter čistiti jednom u tri meseca. Po potrebi i češće. Ne sušiti fenom!!
- Do not dry the filter with fire or hair drier. Otherwise, it may be deformed or catch fire.

Čišćenje i održavanje

Cevi odvoda toplote

Odvojite cev za odvod toplote od klima uređaja, očistite je i osušite, a zatim je ponovo montirajte. Za način montaže i demontaže, obratite pažnju na deo “Montaža i demontaža odvoda toplog vazduha”

Provera pre sezone

1. Proveriti da li su ulaz i izlaz vazduha blokirani.
2. Proveriti da li su utikač i utičnica u dobrom stanju.
3. Proveriti da li je filter čist.
4. Proveriti da li su baterije stavljene u daljinski upravljač.
5. Proveriti da li su zglobovi, prozorski nosači i cev za izbacivanje toplote čvrsto montirani.
6. Proveriti da li cev za izbacivanje toplote nije oštećena.

Provera posle sezone

1. Isključite dovod napajanja.
2. Očistite filter.
3. Uklonite prašinu i sitnu prljavštinu sa klima uređaja.
4. Uklonite vodu akumuliranu u kućištu (za detalje pogledajte poglavlje “Drenažni put”.
5. Proveriti da li je prozorski nosač oštećen ili nije. Ako jeste, kontaktirati servis.

Skladište na duže

Ako dugo vremena ne koristite klima uređaj, skladištite ga na sledeći način:

- Uverite se da u kućištu nema zaostale vode i da je cev za odvod toplote skinuta sa uređaja.
- Isključite utikač i obavijte napojni kabel.
- Očistite klima uređaj i dobro ga upakujte kako bi sprečili pojavu prašine.

Reciklaža

- Veliki deo pakovanja se može reciklirati. Molimo Vas da se lokalno raspitate za mogućnost reciklaže.
- Ako želite da bacite stari klima uređaj, molimo obratite se lokalnoj službi kako bi na pravi način izvršili taj proces.

Analiza kvarova

Molimo Vas da proverite sledeća pitanja pre nego što pozovete servisera. Ako se kvar i dalje ne može odstraniti, molimo kontaktirajte lokalnog prodavca ili ovlašćeni servis.

Pojava	Proveriti	Rešenje
Klima uređaj ne radi	• Nema struje?	• Sačekati povratak struje.
	• Utikač nije u zidu?	• Staviti utikač u utičnicu.
	• Vazдушna sklopka ne radi ili je osigurač pregoreo?	• Pozovite profesionalca da izmeni sklopku/osigurač.
	• Ima li kvara u strujnom kolu?	• Pozovite profesionalca da izmeni strujno kolo.
	• Da li je uređaj restartovan neposredno nakon gašenja?	• Sačekajte 3min, a zatim ponovo uključite uređaj.
Slabo hlađenje	• Niska snaga struje?	• Sačekajte propisnu voltažu.
	• Filter vazduha je jako zaprljan?	• Očistite filter
	• Da li je podešena temperatura propisna?	• Podesite temperaturu.
	• Da li su vrata i prozori zatvoreni?	• Zatvorite vrata/prozore.
Klima uređaj ne može da dobije signal od daljinskog upravljača ili daljinski upravljač ne reaguje.	• Da li su strujni parametri loši (npr. statički pritisak, nestabilni napon)?	• Isključite uređaj iz struje. Nakon 3min uključite uređaj u struju, a zatim ga uključite.
	• Da li je daljinski upravljač u opsegu polja prijemnika?	• Opseg polja prijemnika je 8m. Ne upravljajte daljinskim sa veće udaljenosti.
	• Ima li prepreka između uređaja i daljinskog?	• Uklonite prepreke.
	• Da li daljinski upravljač slabo reaguje na komande?	• Proverite baterije u daljinskom. Ako je snaga preniska, promenite ih.
	• Da li se u prostoriji nalazi fluorescentna lampa?	• Približite daljinski upravljač klima uređaju. • Isključite lampu i probajte ponovo.

Analiza kvarova

Pojava	Proveriti	Rešenje
Ne oseća se strujanje vazd. iz uređaja	• Da li su ulaz i izlaz vazduha blokirani?	• Uklonite prepreke.
	• U režimu grejanja, da li je sobna temperatura dostigla podešenu?	• Uređaj ne izbacuje vazduh nakon dostizanja željene temperature.
	• Da li je režim grejanja upravo sada tek uključen?	• Kako ne bi došlo do hlađenja, klima uređaj odlaže strujanje vazduha, što je normalna pojava.
	• Da li je isparivač odleđen? (izvadite filter i osmotrite the filter)	• Radi se o normalnoj pojavi. Klima uređaj se odleđava. Nakon odleđavanja uređaj nastavlja sa radom.
Ne može se podesiti želj. temperatura.	• Da li uređaj radi u automatskom režimu rada?	• Temperatura se ne može podešavati u AUTO režimu.
	• Da li je zahtevana temperatura van dozvoljenog temperaturskog opsega?	• Temperaturski opseg: 16°C-30°C .
Jaki mirisi flavour	• There's off-flavour source in Izvor mirisa u prostoriji, kao npr. nameštaj, cigarete i sl.	• Eliminate the off-flavour Ukloniti • Clean the filter.
U toku rada se čuje čudan zvuk	• Da li uređaj ometa grmljavina , radio-talasi ili slično?	• Isključite iz struje, ponovo priljučite na struju, a zatim ponovo upalite uređaj.
Cuje se zvuk water-flowing tekuće vode	• Da li je uređaj upravo sada uključen ili isključen?	• There's flowing sound of ref- Radi se o zvuku strujanja radnog fluida kroz uređaj, što je normalna pojava.
Čuje se zvuk pucketanja	• Da li je uređaj upravo sada uključen ili isključen?	• Širenje ili skupljanje panela usled promene temperature prouzrokuje pucketave zvuke.

Analiza kvarova

Šifra greške

H8	Kućište je puno vode.	1. Ispraznite vodu iz kućišta. 2. Ako se i dalje javlja "H8", obratite se ovlašćenom serviseru.
F1	Kvar senzora temperature okoline.	Obratite se ovlašćenom serviseru.
F2	Kvar senzora temperature isparivača.	Obratite se ovlašćenom serviseru.
F0	1.Rashladni fluid curi 2.Sistem je u blokadi	1. Ponovo upalite uređaj nakon isključenja i isključenja kabla iz struje u trajanju od 30min; 2. Ako se i dalje pokazuje kvar, obratite se ovlašćenom serviseru.
H3	Zaštita preopterećenja kompresora	1. Proverite da uređaj nije izložen visokoj temperaturi ili pritisku; ako je temperatura okoline previsoka, isključite uređaj, a zatim ga ponovo uključite kada temperatura okoline opadne ispod 35°C.
E8	Greška u preopterećenju	2. Proverite da isparivač i kondenzator nisu blokirani usled nekih predmeta; ako jesu, uklonite te predmete, isključite uređaj a zatim ga opet uključite u rad. 3. Ako je kvar i dalje prisutan, obratite se ovlašćenom serviseru.
F4	Kratak spoj senzora temperature spoljašnje cevi.	Obratite se ovlašćenom serviseru.

PAŽNJA

- Ako dolazi do sledećih pojava, momentalno ugasite klima uređaj i isključite ga iz struje, a zatim odmah kontaktirajte prodavca ili servisera.
 - Napojni kabel se pregreva ili je oštećen.
 - Čudan zvuk u toku rada.
 - Off-flavor.
 - Curenje vode/Čudni mirisi
- Do not repair or refit the air conditioner by yourself.
- Ne popravljajte uređaj sami, ne koristite uređaj kako ne bi dolazilo do opasnosti tion, electric shock or fire hazard.

Mere predostrožnosti pred montažu

PAŽNJA

- Obratite pažnju na sve norme i zakone.
- Ne koristite oštećen ili nestandardan napojni kabel.
- Budite pažljivi prilikom montaže i održavanja. Izbegavajte nenamenski rad kako bi sprečili električne udare, povrede ili druge incidente.

Izbor mesta za montažu

Osnovni zahtevi

Montaža uređaja na sledećim mestima može dovesti do kvarova. Ako je to neizbežno, molimo pozovite lokalnog prodavca:

1. The place with strong heat sources, vapors, flammable or explosive gas, or volatile
1. Mesto sa jakim izvorima toplote, isparenjima, zapaljivim ili eksplozivnim gasom,
2. Mesto sa naftom ili naftnim gasovima u vazduhu
3. Mesto sa sumpornim gasovima.
4. Ostala mesta sa specijalnim okolnostima.

Zahtevi vezani za klima uređaj

1. Ulaz vazduha mora biti dovoljno udaljen od prepreka i ne smeju se stavljati predmeti u ulaz vazduha. U suprotnom loše utičemo zračenje cevi za odvođenje toplote.
2. Izaberite lokaciju na kojoj buka i izlazni vazduh neće ometati komšije.
3. Pokušajte montažu što dalje od fluorescentnih lampi
4. Uređaj ne montirati u sušionice veša.

Zahtevi vezani za električno povezivanje

PAŽNJA:

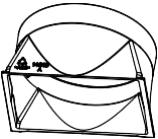




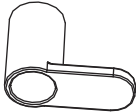








Sigurnosne mere

1. Molimo pratite regulative o električnoj zaštiti prilikom montaže uređaja.
2. Shodno lokalnim sigurnosnim napomenama, koristite kvalifikovanu mrežu za strujno napajanje.
3. Za uređaje sa nastavkom Y, uputstva sadrže dodatne napomene. Ako je napojni kabel oštećen, mora biti zamenjen od strane proizvođača, njegovog prodajnog agenta ili slične kvalifikovane osobe kako bi se izbegla opasnost.
4. Propisno povežite fazu, nulu i uzemljenje sa strujnim napajanjem.
5. Obavezno isključite dovod struje prilikom svih radova vezanih za električno napajanje i sigurnost.
6. Ne uključujte struju sve do završetka svih montažnih radova.
7. Klima uređaj je električni aparat prve klase. Mora biti propisno uzemljen preko uređaja za uzemljenje od strane profesionalca. Obratite pažnju da je uvek efektivno uzemljen, kako ne bi došlo do električnih udara.
8. Žuto-zelena žica ili zelena žica u klima uređaju je žica za uzemljenje, koja se ne može koristiti u druge svrhe.
9. Otpor uzemljenja mora odgovarati nacionalnim standardima.
10. Uređaj mora biti montiran u skladu sa nacionalnim pravilima za ožičenje.

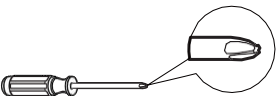

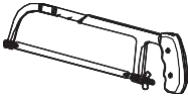
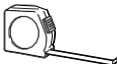


Pripreme pred montažo

Info: pre instalacije proverite da li je sav materijal dostupan.

Lista materijala

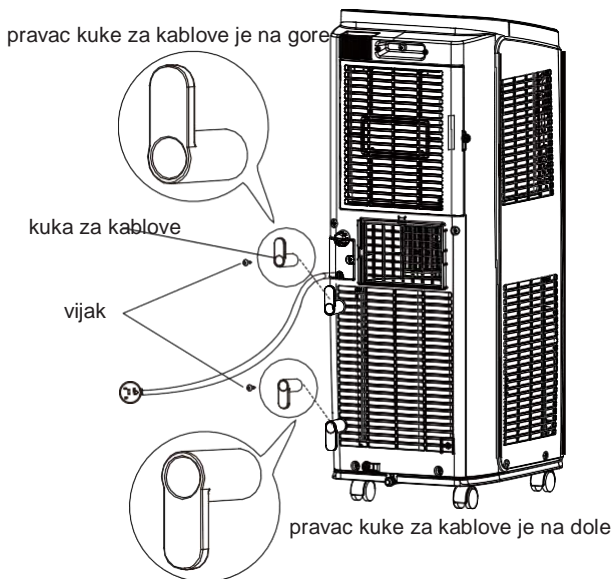
				
zgl. A	zgl. B	zgl. C	cev odvoda toplote	Adapter
				
kuka kablova	vijak	klipsa cevi	gumeni čep	nosač cevi
				
odvodna cev	daljinski upravljač	baterije (AAA 1.5V)	korisn. uputstvo	

Alat potreban za montažu

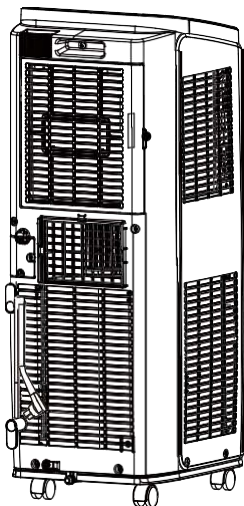
		
zvezdasti odvijač	ravni odvijač	pila
		
metar	makaze	olovk

Montaža kuke za kablove

- Vijcima pričvrstite kuku za kablove za zadnji deo uređaja, pravac kuke za kablove je prikazan na sledećoj slici.



- Ovijte napojni kabel oko kuke za kablove.



Uklanjanje sakupljene vode

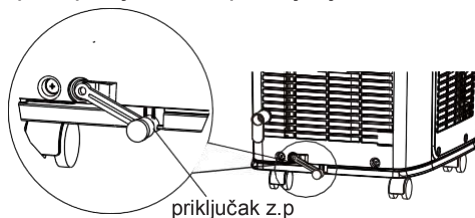
Postoje 2 načina za uklanjanje sakupljene vode:

1 Korišćenje opcije stalne drenaže kroz otvor na dnu

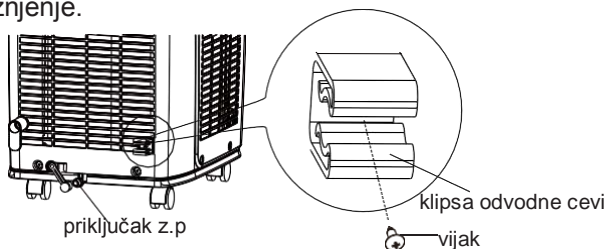
Info: Kada se koristi opcija stalne drenaže kroz otvor na dnu, pre korišćenja montirajte cev za pražnjenje, kako loše pražnjenje ne bi uticalo na rad aparata.

■ Instrukcije za cev za pražnjenje su sledeće:

1. Uklonite gumeni čep sa priključka za pražnjenje.

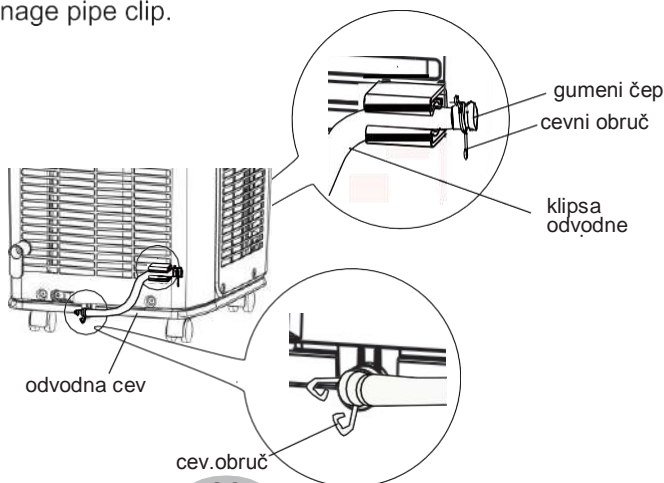


2. Vijkom pričvrstite klipsu odvodne cevi na desnom delu zadnje ploče u blizini priključka za pražnjenje.



3. Umetnite odvodnu cev u priključak za pražnjenje i zavijte je i pričvrstite cevnim obručem.

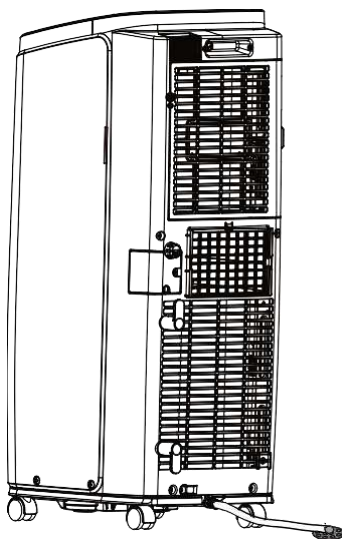
4. Put the rubber plug into the other side of drainage pipe, fix it with pipe hoop and then fix it in the drainage pipe clip.



Uklanjanje sakupljene vode

■ Drenaža se vrši na sledeći način.

1. U režimu hlađenja ili grejanja, kondenzat se sakuplja u kućištu i rasprskava vodenim motorom. Budući da je temperatura kondenzatora visoka, veći deo kondenzata isparava i odlazi u okolinu. Tako se uobičajeno u kućištu nalazi veoma mala količina kondenzata i ne morate da često praznite vodu.
2. Kada se kućište napuni vodom, čuće se zvuk 8 puta, a na displeju se prikazuje "H8", kako bi korisnik ispraznio vodu:
 - Pomerite uređaj na pogodno mesto za pražnjenje vode; ne naginjite uređaj u toku pomeranja;
 - Uzmite odvodnu cev sa klipse, izvucite gumeno crevo na odvodnoj cevi i ispraznite vodu;
 - Nakon pražnjenja vode vratite gumeni čep na odvodnu cev i pričvrstite cev na klipsu;
 - Nakon što je sva voda izbačena i kompresor nije radio 3 minuta, uređaj nastavlja sa radom.

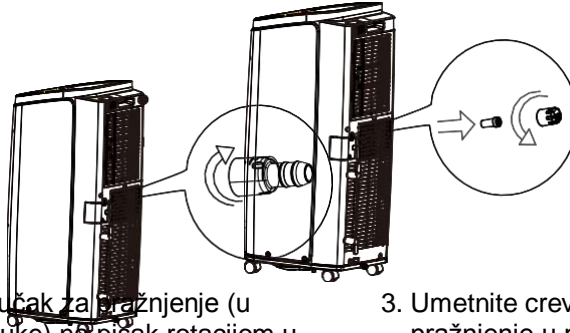


Uklanjanje sakupljene vode

2 Korišćenje opcije stalne drenaže kroz otvor na sredini

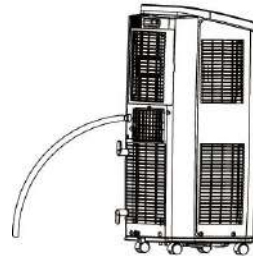
Info: Voda se može automatski isprazniti u podni odvod priključivanjem creva unutrašnjeg prečnika 14mm (nije u obimu isporuke).

1. Uklonite kapicu za odvod 1 tako što ćete je okrenuti protiv smera kazaljke na satu, a zatim uklonite gumeni čep 2 sa piska.



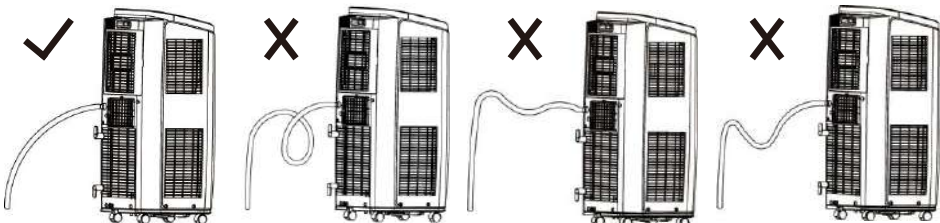
2. Privijte priključak za pražnjenje (u obimu isporuke) na pišak rotacijom u smeru kazaljke na satu.

3. Umetnite crevo za pražnjenje u priključak.



PAŽNJA:

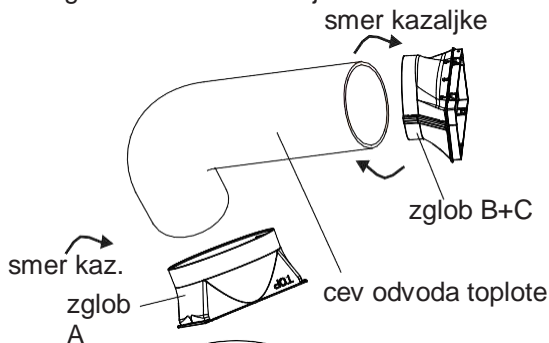
Kada koristite opciju stalne drenaže kroz otvor na sredini, smestite klimu na ravnu podlogu i uverite se da crevo za pražnjenje nije zapušeno i da je usmereno na dole. Postavljanje uređaja na neravnu podlogu i korišćenje lošeg creva može dovesti do preliivanja vode u kućištu i isključivanja uređaja. Ako dođe do toga, ispraznite vodu iz kućišta, a zatim proverite lokaciju i crevo kako bi sledeći put propisno izvršili pražnjenje.



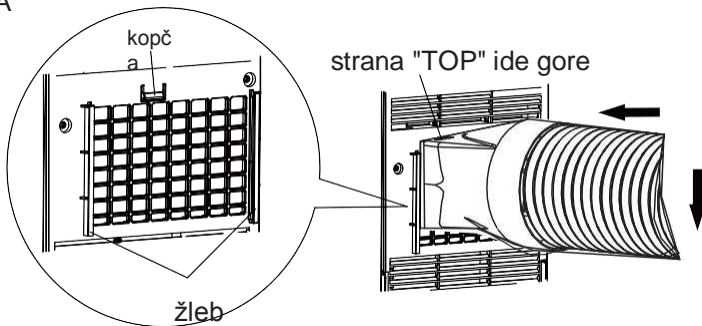
Montaža i demontaža cevi za odvod toplote

Mont. cevi za odvod toplote

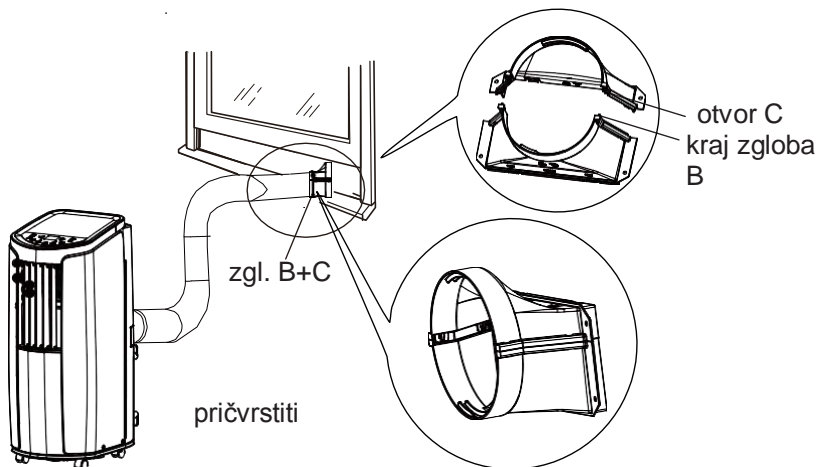
1. Rotirajte zglob A i zglob B u smeru kazaljke na satu u dva kraja cevi za odvod toplote.



2. Umetnite zglob A cevi za odvod toplote (strana "TOP" ide gore) u otvor dok ne čujete zvuk.



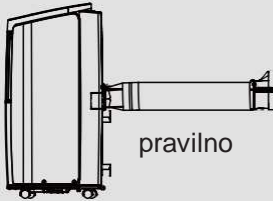
3. Usmerite zglob B cevi za odvod toplote ka otvoru zgloba C; lako ga zarotirajte kako bi se zglobovi B i C čvrsto povezali.



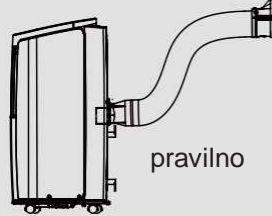
Montaža i demontaža cevi za odvod toplote

Montaža cevi za odvod toplote

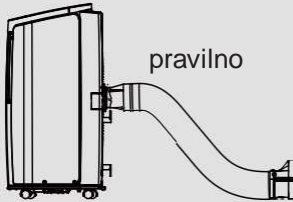
In order to improve cooling efficiency, the heat discharge pipe should be as short as possible and flat without curve to ensure smooth heat discharge.



pravilno



pravilno

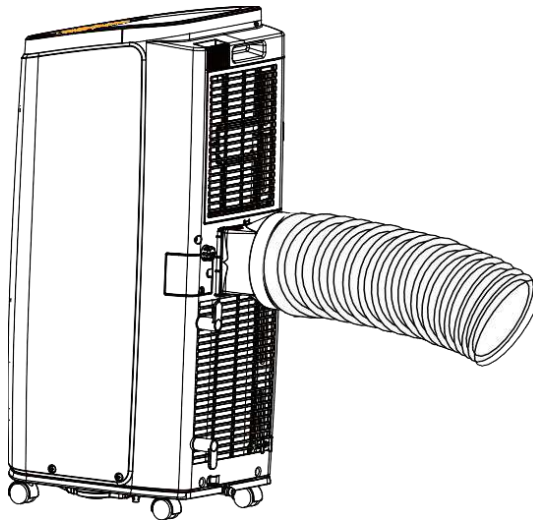


pravilno



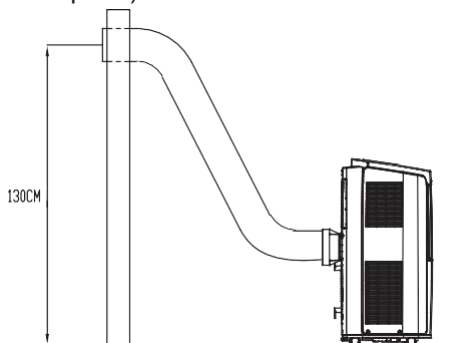
pogrešno

- Dužina cevi za odvod toplote je manja od 1m. Preporučuje se što kraća odvodna cev
- Prilikom montaže obratiti pažnju da cev za odvod toplote bude što ravnija. Nemojte nastavljati cev niti je povezivati sa ostalim cevima za odvod toplote.

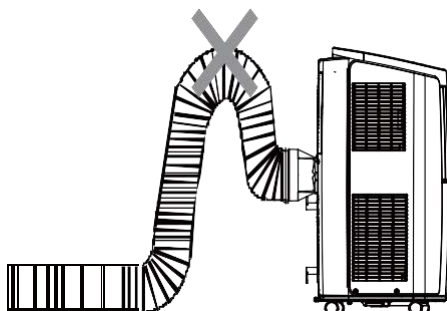


Montaža i demontaža cevi za odvod toplote

Na donjoj slici prikazana je pravilna montaža (prilikom montaže na zid, visina ispusta ne sme biti veća od 130cm od poda).

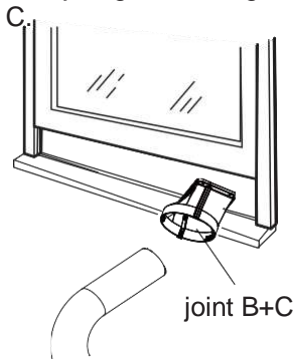


Na donjoj slici je prikazana pogrešna instalacija (ako je cev previše savijena, lako može doći do kvarova).

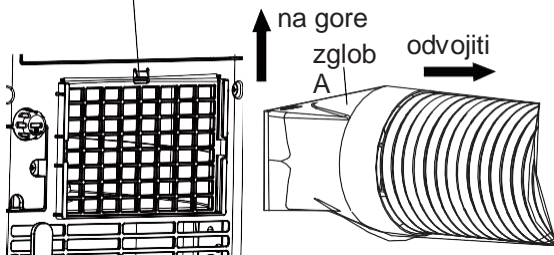


Demontaža cevi za odvod toplote

1. Uklonite zglob B:
odvojite zglob B sa zgloba C.



2. Uklonite zglob A:
Stisnite kopču i podignite zglob A na gore kako bi ga uklonili.
kopča

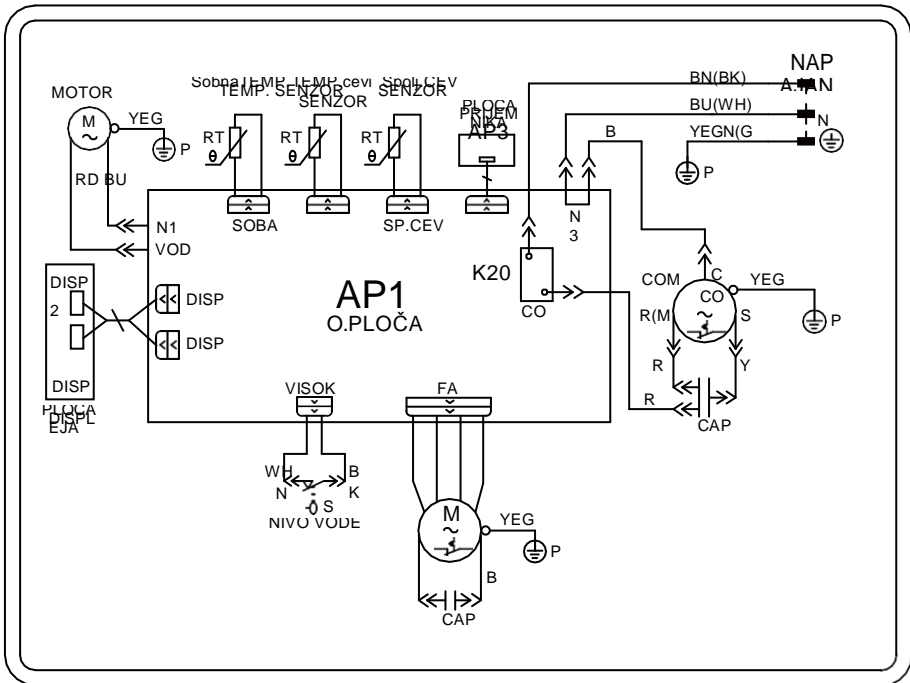


Probni rad

- Priključite dovod struje a zatim stisnite taster ON/OFF na daljinskom upravljaču kako bi startovali rad uređaja.
- Stiskajte taster mode kako bi odabrali režim rada između automatskog, hlađenja, odvlaživanja, ventilacije ili grejanja, a zatim proverite da li uređaj radi normalno.
- Ako je temperatura prostorije niža od 16°C, uređaj ne može da radi u režimu hlađenja.

Električni šematski dijagram

GPC09AK-K6NNA1A, GPC09AK-K6NNA2A
GPC09AK-K6NNA3A



GREE ELECTRIC APPLIANCES, INC. OF ZHUHAI

Adresa: West Jinji Rd, Qianshan, Zhuhai, Guangdong, China,
519070 Tel: (+86-756) 8522218 Fax: (+86-756) 8669426
E-mail: gree@gree.com.cn www.gree.com



66160000470